

ABUS Låsecylindere

System Y14 Deltus





Om ABUS

ABUS er en forkortelse for August Bre-micker und Söhne. Virksomheden blev grundlagt i Tyskland i 1924 med produktion og salg af hængelåse ud fra devisen: Sikkerhed er afhængig af kvalitet! Siden da er virksomheden vokset kraftigt, og dækker nu salg i hele verden med produkter, der alle udspringer af grundideen omkring sikkerhed. Man har altid husket de grundlæggende principper om sikkerhed og kvalitet, der gav virksomheden succes fra starten af.

I dag har ABUS produktionsfaciliteter flere steder i Tyskland samt Kina og Taiwan og har salgsmæssig succes over hele verden. Kendetegnet for alle ABUS-produkter er høj kvalitet og sikkerhed.

Om ABUS Pfaffenhain

ABUS Pfaffenhain er specialister i cylinderlåse og har over 60 års erfaring med produktion og planlægning af låsesystemer. Dette foregår altid med fokus på funktionalitet, bekvemmelighed og sikkerhed. Alle cylindere og dele til cylindrene produceres på vores egen fabrik i Tyskland. De 150 medarbejdere er med til at sikre at alle produkter, som bliver leveret ud af huset, lever op til vores høje kvalitetskrav og uden problemer kan sælges som „Made in Germany“.

Kunderne til ABUS Pfaffenhain låsesystemer findes i hele verden og der kan fremvises mange spændende referencer fra produktionsvirksomheder over kontorbygninger, universiteter og hoteller til store sportsanlæg.

Med den lange erfaring og produkter i høj kvalitet, kan slutbrugeren altid være sikker på at få et funktionelt låsesystem, der lever op til nutidens sikkerhedskrav.

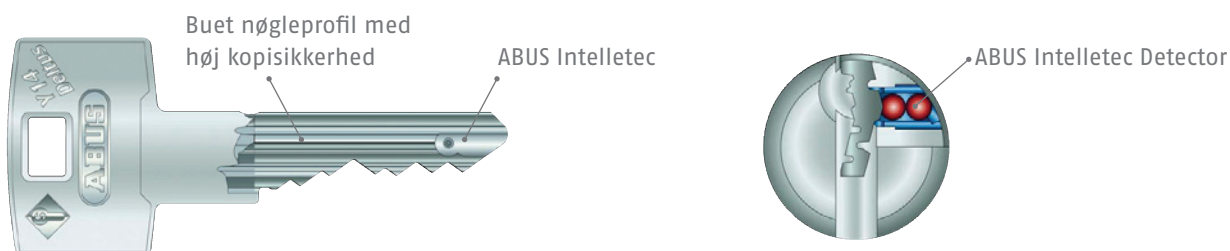
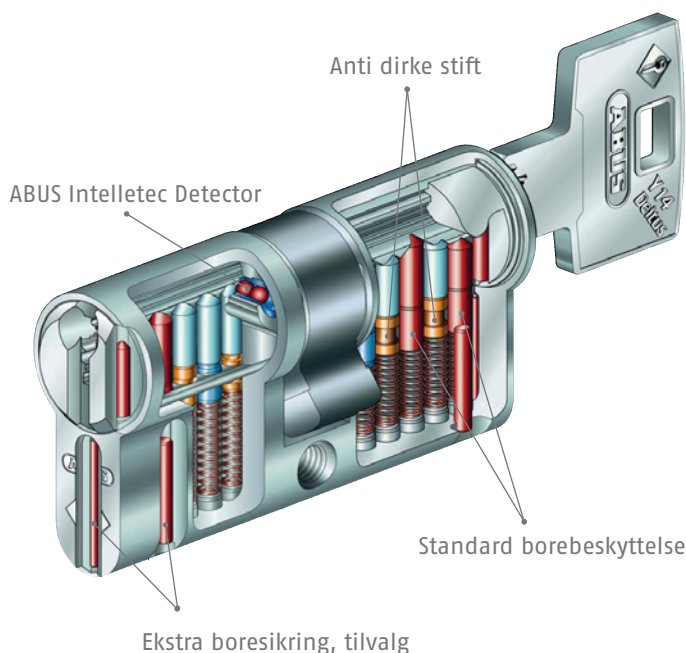
Om ABUS-Gruppen DK

ABUS-Gruppen DK er beliggende lidt udenfor Horsens, hvor vi både har lager og kontorfaciliteter. ABUS-Gruppen DK består af flere divisioner omkring sikkerhed og sikring: Sikring i fart, som er produkter indenfor især to-hjuls branchen (cykler, motorcykler og scootere). Elektronisk sikring, som er videoovervågning og alarmsystemer. Slutteligt Mekanisk sikkerhed, som er produkter til sikring af dit hjem - låsecylindre, hængelåse, sikring af vinduer, osv.

ABUS system Y14 Deltus giver både en teknisk og patenteret beskyttelse



- Buet nøgleprofil med høj kopisikkerhed
- Patenteret til år 2030 og dermed sikret mod uautoriseret kopiering
- F&P registreret i højeste klasse
- Helt nyt Intellitec system
- Optimal beskyttelse mod dirkning
- Høj teknisk beskyttelse
- Made in Germany



Y14 Deltus cylindere er den seneste udvikling fra ABUS. Cylinderen er godkendt efter DIN EN 1303, DIN 18252 og ISO 9001:2008.

Intellitec system

- Inderst i cylinderen sidder Intellitec Detector. Denne stopper nøglen i den rette position, så stifter står i skæringspunktet.
- Hvis der bliver benyttet en manipuleret nøgle, hvor spidsen af nøglen ikke er skåret til Intellitec, vil nøglen ikke blive stoppet på den rette position, hvilket gør at skæringspunktet ikke står korrekt og cylinderen derfor ikke låses op.
- Yderligere består Intellitec af et blokeringsystem, der bevirker at nøglen ikke kan drejes rundt, hvis ikke den originale nøgle benyttes.

Buet profil

- System Y14 Deltus har en buet profil, som gør det meget vanskeligt, om ikke umuligt, at dirke cylinderen op, eller åbne den på anden uautoriseret måde.
- Den specielle buede profil giver yderligere en meget høj sikkerhed mod nøglekopiering.

Generelle fordele

- ABUS cylindere har en tromle med en diameter på 14 mm. Dette giver mulighed for flere kodespring og dermed større låsesystemer. Der kan laves mere end 900.000 forskellige låsekombinationer pr. profil.
- Y14 Deltus kan kombineres med sidestifter, hvis man ønsker et højere sikkerhedsniveau.

- Det er muligt at få leveret de fleste typer af europæiske cylindere i system Y14 Deltus.
- Stift et og tre er altid hærdede stålstifter. Disse gør at cylinderen er vanskelig at bore op. Yderligere boresikring kan tilføjes på forespørgsel.
- System Y14 Deltus kan leveres som låsesystem, enslukkende grupper eller forskelliglukkende. Samtidig er det også muligt at få systemet leveret som service cylindere, hvor låsesmeden koder cylindere selv.
- Patenteret til år 2030.
- Som standard er alle cylinderhuse og cylindertromler i forniklet messing. Andre overflader kan leveres efter bestilling.
- Alle cylindere, der er stiftet klar til brug fra fabrikken, leveres med nøglekort til bestilling af ekstra nøgler eller tillægscylindere.

Cylinder typer

Ovalcylinder 457-2



Profilcylinder, halv 452



Sikkerhedscylinder, udvendig inkl. medbringer og stopplade



Rokokocylinder 457-1



Hængelås model 480



Sikkerhedscylinder, indvendig inkl. medbringer og stopplade



Postkassecylinder 456-H24



Låseindsats 492-VHS83



Portcylinder, rund og møbelcylinder



Profilcylinder, dobbelt 410



Kontaktcylinder 456 ES1 + ES2



Cylinder 456-MZ til møbellåsekasser



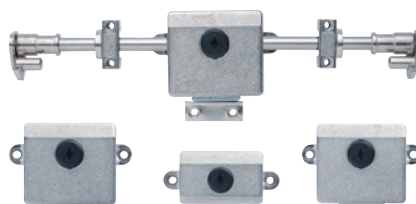
Profilcylinder, vrider 430



Profilcylinder, halv med knop 491KH





Låsekasser til møbelcylinder 456-MZ




Overflader

 • Messing, forniklet (NI)

 • Messing, antik bronze (BROA)

 • Messing, forkromet (CR)

 • Messing, forgyldt – mat (AUMA)

 • Messing, forgyldt – poleret (AUP0)

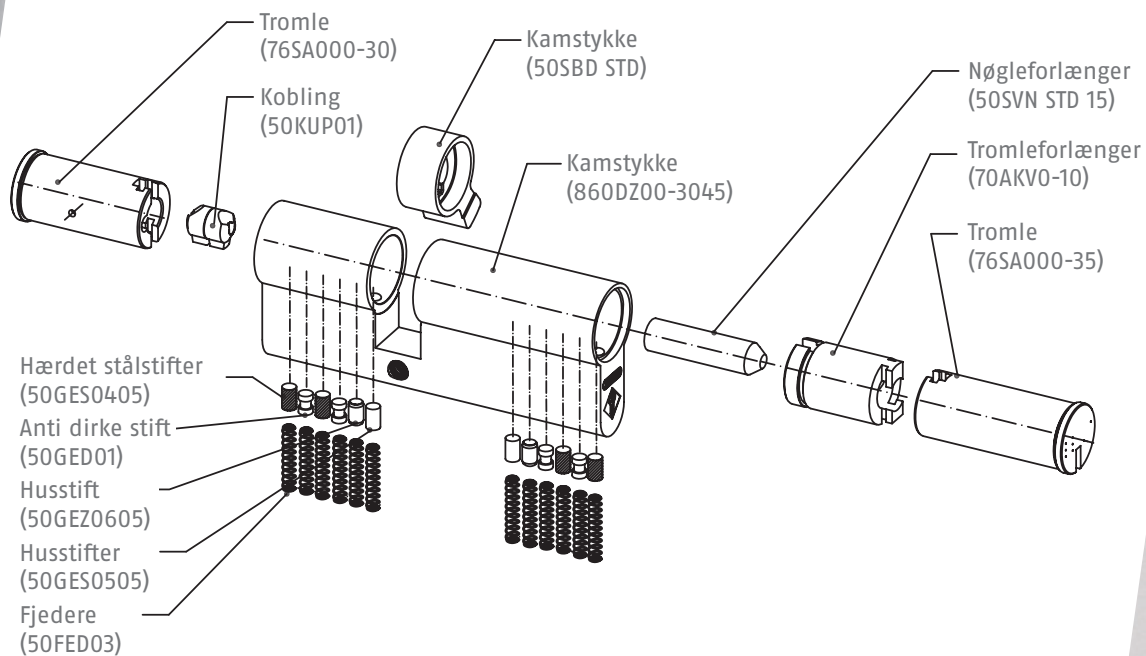
 • Messing, messing (MS)

Alle ABUS cylindere er fremstillet i messing og som standard er alle cylindere og tromler forniklet. Ud over forniklet, tilbyder vi også en række andre overflader, så der er mulighed for at tilpasse cylinderen til den besætning der vælges og dermed opfylde et evt. ønsket design. Hvis man vælger en cylinder med en anden overflade, vil tromlen naturligvis være i den samme overflade. Kontakt os for yderligere detaljer omkring specielle overflader.

Servicecylinder

Alle ABUS cylindere kan leveres som servicecylindere. Servicecylinder betyder, at man får leveret en cylinder, der er færdigsamlet med alle dele og man blot behøver at tage tromlen ud, stifte denne med den ønskede kode, og isætte tromlen på ny. Servicecylinderen kan derfor benyttes til alle opgaver.

- Nem og hurtig måde at kode cylinderen
- Kun nødvendigt at kode tromlen
- Kan anvendes både til enslukkende grupper og låsesystemer
- Hurtig reaktion overfor kundens ønsker
- Kort leveringstid
- Mindre lagerbinding



Partner profil

Ekklusiv profil

ABUS system Y14 Deltus tilbydes i flere forskellige profiler. Med disse profiler har vi mulighed for at tilbyde vores forhandlere en eksklusiv profil eller en geografisk delt profil.

Med en sådan eksklusivtetsaftale med ABUS-Gruppen DK, har du som forhandler en sikkerhed for at din profil ikke vil blive installeret andre steder i det aftalte geografiske område. Dette giver yderligere dine kunder den sikkerhed, at der ikke kan skæres nøgler ved ikke autoriserede forhandlere.

Kontakt os for at høre mere om mulighederne for at få tildelt en eksklusiv profil til ABUS system Y14 Deltus.

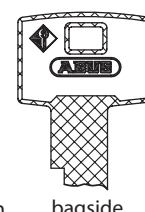
Nøgler med eget logo

Det er muligt at få sit eget firmanavn/logo præget på nøglehovedet. Dette er en ideel måde at få sine kunder til at huske, hvor de skal henvende sig bl. a. for ekstra nøgler.

For at bestille nøgler med eget firmanavn/logo, skal der bestilles mindst 2.000 stk. nøglelemner. Ved den første bestilling vil leveringstiden være 7-8 uger fra endelig godkendelse af det ønskede layout. Dette skyldtes at tekst/logo skal behandles og der skal fremstilles værktøj til prægning. Efterfølgende ordrestørrelse skal være på mindst 1.000 stk. nøglelemner pr. bestilling og leveringstiden vil være 3-4 uger.

Der er ikke mange begrænsninger i, hvad der kan præges på nøglehovedet, men det anbefales at overveje, hvor meget tekst der præges. Hvis der præges meget tekst, er der risiko for at teksten bliver for lille og dermed meget svær at læse. Vores anbefalinger er max to linjer, hvor man f. eks. præger navn eller logo øverst, mens der nederst kan præges telefonnummer, web-adresse eller mailadresse. Yderligere anbefales det at holde en margin på 1 mm. til alle ydergrænser af prægning.

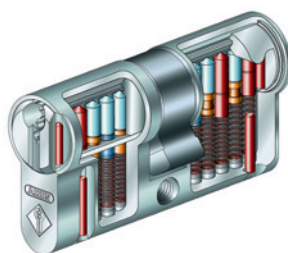
Tekst/logo kan afleveres i en almindelig pdf-fil. Efter vi har modtaget data på det der ønskes præget, vil vi behandle filen og klargøre den til fremstilling af værktøjet, som benyttes til at præge nøglen. Efter klargøring af fil, og inden værktøj fremstilles, skal det endelige layout godkendes med underskrift, inden produktionen påbegyndes.



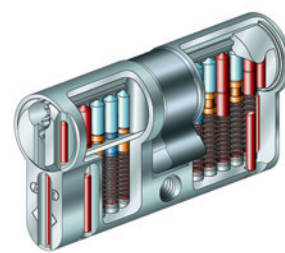
 ophøjet
0,15 mm

Borebeskyttelse

Som standard er alle cylindere fra ABUS borebeskyttet. Der ligger hærdede stålstifter i huset og i tromlen. Yderligere er stiften i 1. og 3. stiftkanal ligeledes i hærdet stål. Som supplement til vores standard borebeskyttelse, kan der tilbydes ekstra borebeskyttelse. Her bliver der lagt yderligere borebeskyttelse i cylinderhuset. Kontakt os for leveringstider og tillæg for ekstra borebeskyttelse.



Standard borebeskyttelse



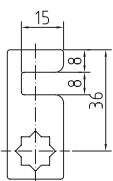
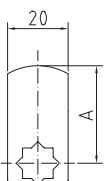
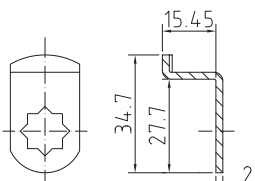
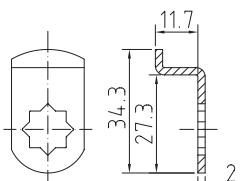
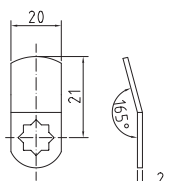
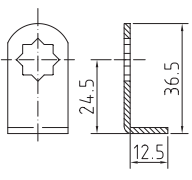
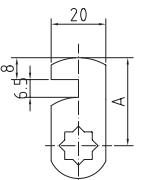
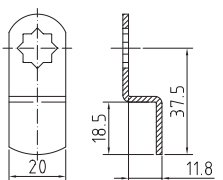
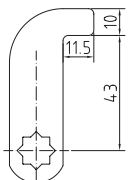
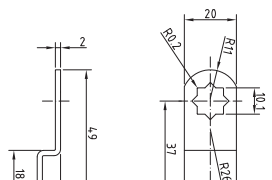
Ekstra borebeskyttelse

Specielle funktioner










Beskrivelse	Funktion	Brug
Profilcylinder, dobbelt med nødfunktion (GKUP)	En speciel kobling, gør at cylinderen kan låses/låses op selv om der sidder en nøgle i cylinderen på modsatte side.	Kan både bruges i og udenfor system. Cylindere med nødfunktion kan kombineres med andre typer cylindere.
Profilcylinder, knop med afkobling af knop (ZKU2)	Hvis nøglen sidder i cylinderen på ydersiden, er det ikke muligt at låse med knop.	Kan både bruges i og udenfor system. Cylindere med funktionen afkobling af knop kan kombineres med andre typer cylindere.
Profilcylinder, knop med overtag på nøglen (RKUP)	Nøglen kan låse cylinderen op, selv knoppen fastholdes. Meget anvendelig i skoler, børnehaver og offentlige bygninger.	Kan både bruges i og udenfor system. Cylindere med funktionen overtag på nøgle kan kombineres med andre typer cylindere.
Saltvandsresistent (SA01)	Cylindere som er saltvandsresistente er til brug i klimaer, hvor der er ekstreme påvirkninger fra havet.	Kan både bruges i og udenfor system. De fleste cylindere fra ABUS kan bestilles saltvandsresistente.

Tilbehør


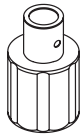
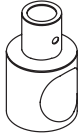
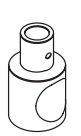

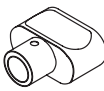
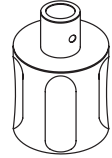

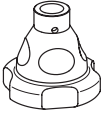
Kamstykker

				
50HEB00 L36F	50HEB00 L25C	50HEB00 L22B	50HEB00 L22A	50HEB00 L21D
				
50HEB00 L24H	50HEB00 L30E	50HEB00 L37J	50HEB00 L43G	50HEB00 L37M

Rosetter

					
50 ROS 01	50 ROS 02	50 ROS 03	50 ROS 04	50 ROS 05	50 ROS 06
					
50 ROS 07	50 ROS 08	50 ROS 09	50 ROS 10	50 ROS 12	50 ROS 15

Knob

	 Form Z Ø 30 mm	 Form H Ø 30 mm	 Form K Ø 25 mm	 Form S Ø 22 mm	 Form O Ø 31x15 mm	 Form 2 Ø 40 mm	 Form L Ø 32 mm	 Form P Ø 42 mm
Messing, forniklet	x	x	x	x	x	x	-	-
Messing, forkromet	x	x	x	x	x	x	-	-
Messing	x	x	x	x	x	x	-	-
Messing, forgyldt	x	x	x	x	x	x	-	-
Messing, antik bronze	x	x	x	-	x	-	-	-
Messing, rustfri look	x	-	-	-	-	-	-	-
Messing, aluminiums look	x	x	-	-	-	x	-	F1 + F3



Security Tech Germany

ABUS Gruppen DK A/S
Egeskovvej 2A
DK-8700 Horsens

Tlf.: +45 70 22 26 05
Fax: +45 70 22 26 07

mekanisk@abus.dk
www.abus.dk

Referencer



/ Gas fired power plant / Uhrenmuseum Glashuette Germany / Campus Tower / Buji / Almas / Emirates Palace Hotel Abu Dhabi /



/ Elbe Office Magdeburg Germany / Collège Paul Langevin France / Ozeaneum / Clermont Ferrand Hospital France /



Den gode følelse af sikkerhed